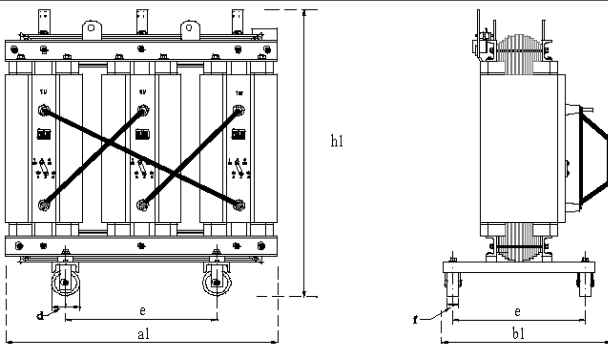


SERIE E.COL/012004
17,5 ; 24 ; 36 kV
V2 = 400 V



clase	kVA	Po (W)	Pcc (75°C) (W)	Pcc (120°C) (W)	η 4/4 cosφ 1 (%)	η 4/4 cosφ 0.9 (%)	η 3/4 cosφ 1 (%)	η 3/4 cosφ 0.9 (%)	ZI (%)	Io (%)	Icc (kA)	corr inser (Ir/ln)	Lpa (dB)	a1 (mm)	b1 (mm)	h1 (mm)	e (mm)	d (mm)	f (mm)	masa (kg)		
17,5 kV	100	550	1800	2000	97,51	97,24	97,81	97,60	6	2,3	2,4	10	48	1095	650	1050	520	100	35	600		
	160	650	2800	3150	97,68	97,43	90,02	97,81		2,0	3,8		51	1100	650	1120				700		
	200	750	3250	3800	97,77	97,53	98,11	97,91		1,9	4,8		53	1150	650	1185				850		
	250	800	3800	4400	97,96	97,74	98,28	98,09		1,8	6,0		54	1170	650	1200				950		
	315	1000	4600	5200	98,7	97,86	98,36	98,18		1,7	7,6		56	1230	650	1300				1100		
	400	1100	5200	5950	98,26	98,08	98,54	98,39		1,5	9,6		57	1260	800	1500	1280					
	500	1350	5800	6700	98,41	98,24	98,65	98,51		1,4	12,0		57	1320	800	1500	1400					
	630	1600	7000	8100	98,48	98,32	98,71	98,57		1,3	15,2		58	1350	800	1600	1650					
	800	1850	8300	9500	98,60	98,45	98,81	98,68		1,2	19,2		59	1470	800	1670	1900					
	1000	2200	9500	10800	98,72	98,57	98,91	98,79		1,1	24,1		60	1530	950	1760	2250					
	1250	2500	11500	13000	98,77	98,64	98,96	98,85		1,0	30,1		62	1590	950	1850	2700					
	1600	3000	13000	15000	98,88	98,76	99,05	98,95		0,9	38,5		62	1710	950	2000	3350					
	2000	3300	16200	18500	98,92	98,8	99,09	98,99		0,8	48,1		63	1710	1200	2300	3800					
	2500	3700	19000	21500	99,00	98,89	99,16	99,07		0,7	60,1		65	1785	1200	2400	4450					
	3150	4400	21300	24400	99,10	99,00	99,23	99,15		7	0,6		65,0	8	66	1970	1200	2450	1070	200	70	5450
24 kV	100	550	1800	2000	97,51	97,24	97,81	97,60	6	2,3	2,4	10	52	1130	650	1100	520	100	35	630		
	160	650	2800	3150	97,68	97,43	90,02	97,81		2,0	3,8		53	1170	650	1155				750		
	200	750	3250	3800	97,77	97,53	98,11	97,91		1,9	4,8		54	1185	650	1200				900		
	250	800	3800	4400	97,96	97,74	98,28	98,09		1,8	6,0		54	1215	650	1200				1000		
	315	1000	4600	5200	98,7	97,86	98,36	98,18		1,7	7,6		55	1260	650	1250				1150		
	400	1100	5200	5950	98,26	98,08	98,54	98,39		1,5	9,6		56	1290	800	1490	1300					
	500	1300	6200	7000	98,36	98,19	98,62	98,47		1,4	12,0		56	1395	800	1550	1500					
	630	1650	6950	8000	98,49	98,33	98,71	98,57		1,3	15,2		57	1470	800	1600	1800					
	800	1850	8300	9500	98,60	98,45	98,81	98,68		1,2	19,2		58	1500	800	1670	2000					
	1000	2200	9500	10800	98,72	98,57	98,91	98,79		1,1	24,1		59	1590	950	1760	2400					
	1250	2600	11000	12500	98,80	98,67	98,98	98,87		1,0	30,1		60	1650	950	1850	2850					
	1600	3150	13000	14500	98,91	98,79	99,06	98,96		0,9	38,5		61	1770	950	2040	3600					
	2000	3500	16200	18000	98,9	98,79	99,08	98,98		0,8	48,1		62	1770	1200	2300	4000					
	2500	4000	18500	21000	99,01	98,90	99,16	99,07		0,7	60,1		63	1850	1200	2400	4700					
	3150	4600	21000	23500	99,19	99,10	99,31	99,23		7	0,6		65,0	8	65	2040	1200	2450	1070	200	70	5800
36 kV	100	900	2800	3200	96,06	95,64	96,53	96,15	6	2,5	2,9	9,5	52	1400	930	1250	520	100	35	950		
	160	1000	3150	3600	97,21	96,90	97,54	97,27		2,2	3,8		54	1450	940	1100				1100		
	200	1050	3300	3800	97,63	97,37	97,92	97,69		2,1	4,8		54	1480	940	1200				1200		
	250	1150	3500	4000	98,00	97,78	98,24	98,05		2,0	6,0		54	1500	950	1250				1310		
	315	1300	3800	4300	98,25	98,06	98,45	98,28		1,9	7,6		55	1560	960	1300				1480		
	400	1500	4200	4800	98,45	98,28	98,62	98,46		1,7	9,6		56	1575	1040	1450	1730					
	500	1650	4900	5600	98,57	98,41	98,74	98,60		1,6	12,0		56	1650	1100	1500	2000					
	630	2000	6000	6800	98,62	98,47	98,78	98,65		1,5	15,2		57	1770	1120	1550	2300					
	800	2500	6600	7500	98,77	98,63	98,89	98,77		1,4	19,2		58	1830	1150	1600	2750					
	1000	3000	7900	9000	98,81	98,68	98,94	98,82		1,3	24,1		59	1880	1150	1700	3100					
	1250	3400	9300	10650	98,89	98,76	99,01	98,90		1,2	30,1		60	1920	1200	1800	3500					
	1600	4000	10900	12500	98,98	98,86	99,09	98,99		1,1	38,5		61	2000	1200	2200	4150					
	2000	4900	13100	15000	99,01	98,91	99,12	99,02		1,0	48,1		62	2100	1300	2300	4900					
	2500	5500	16200	18500	99,05	98,94	99,16	99,06		6,5	0,8		55,5	7,5	63	2190	1300	2350	1070	200	70	5900
	3150	5900	20200	23000	99,09	98,99	99,21	99,12		8	0,7		70,0	7	65	2340	1350	2670	1070	200	70	7100

* Nos reservamos el derecho de modificar estas características sin previo aviso.
Las características indicadas en oferta, prevalecen sobre las de esta tabla.